



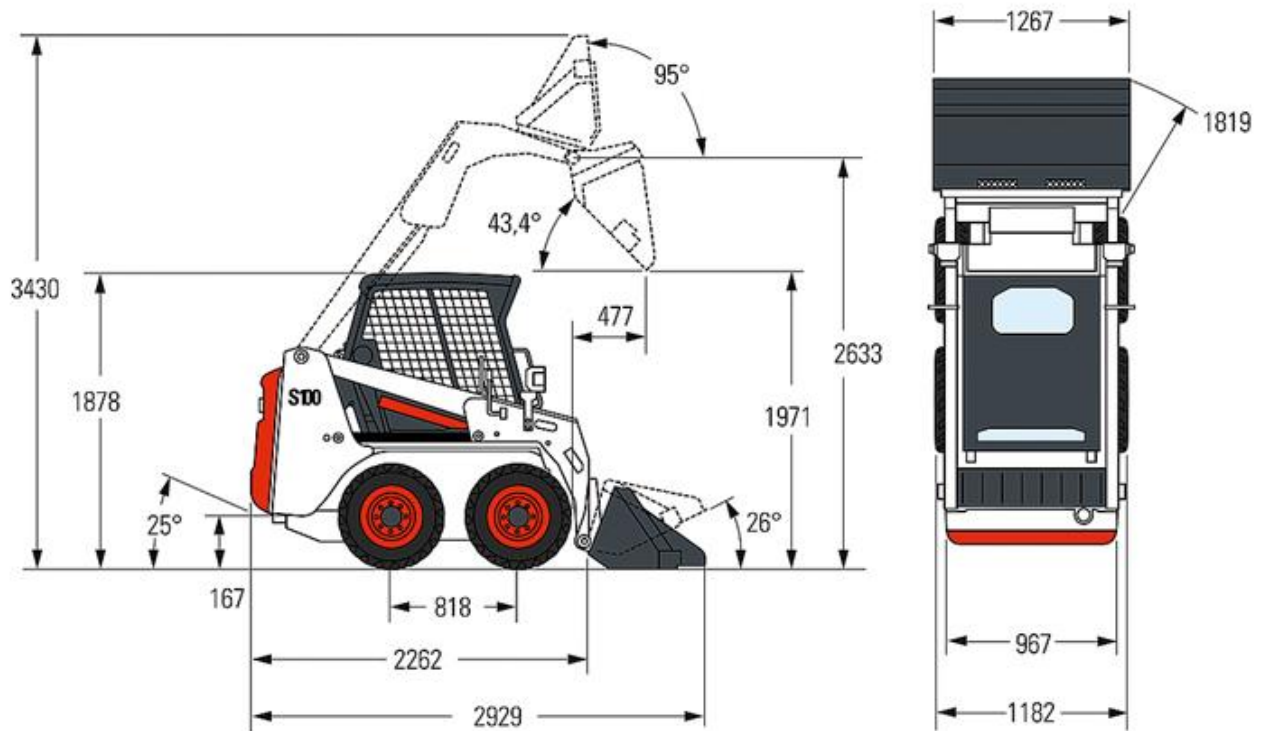
Technische Spezifikationen

Typ	S100
Hersteller	Bobcat
Schaufelinhalt (m³)	0,23
Fahrbare Nutzlast (kg)	457
Leistung (kW)	26,5
Schnellwechsler (Typ)	Bobtech
Fahrgeschwindigkeit Vorwärts (km/h)	10,3
Fahrgeschwindigkeit Rückwärts (km/h)	10,3
Kipplast (kg)	915
Schütthöhe (mm)	2633
Tankinhalt (l)	45
Länge Transport (mm)	2929
Breite Transport (mm)	1182
Höhe Transport (mm)	1878
Transportgewicht (kg)	1856
ecoRent	ja
Art.-Nr.	RLK-S100

Pluspunkte

- + Schnellwechselsystem + Zusatzhydraulik
- + Hubarmsperre
- + Schmales Hubarmprofil für optimale Rundumsicht
- + verstellbarer Federsitz mit hohem Rückenpolster
- + Schutzbügel mit Armlehne
- + Überrollschutz ROPS (SAE-J1040 und ISO 3471)
- + Hochleistungsreifen
- + SJC-Joysticksteuerung

Kompaktlader Bobcat S 100



Passendes Zubehör:

Rußpartikelfilter bis 60kW

Schutzbelüftungsanlage

Ladegabel für Bobcat S 100 von Caterpillar

Alternative Produkte:

Kompaktlader CAT 226D (0,36 cbm) von Caterpillar

Kompaktlader Bobcat S 70 von Bobcat

Unsere Empfehlungen:

Fahrplatten 2000 x 1000 x 15 mm von LuxTek

Fahrplatten 2000 x 1000 x 20 mm von LuxTek

Vakuumhebergerät SPEEDY VS-S, Nutzlast max. 140 kg von Probst

Der direkte Weg zur Miete:

0800-1805 8888 (kostenfrei anrufen)

Der direkte Weg zum ausgewählten Produkt:

<https://www.zeppelin-rental.de/miete/artikel/RLK-S100>

Der direkte Weg zu Zeppelin Rental:

Visit us on Facebook:

www.facebook.com/ZeppelinRental

